

仮貯蔵・仮取扱い実施計画書（例）

1 目的

震災等によって被災した変圧器等を修繕、点検するために必要な事項を予め計画するものである。

2 仮貯蔵・仮取扱いをする場所

〇〇市〇〇区〇〇町〇〇番〇〇号 〇〇工場北側空地

3 仮貯蔵・仮取扱いに使用する部分の面積

約 120 m² (12m×10m)

4 詳細レイアウト

別紙のとおり

5 仮貯蔵・仮取扱いをする危険物の類、品名、数量

第4類第3石油類（絶縁油）10,000リットル

6 指定数量の倍数

5倍

7 貯蔵及び取扱方法

- (1) 変圧器の修繕、点検のため、変圧器内部の絶縁油を一旦抜き取り、仮設タンク等で貯蔵し、内部修繕・点検が終了後に変圧器内に再度注油する。
- (2) 保有空地を3m確保する。
- (3) 第五種消火設備 10型粉末消火器 3本を設置する。
- (4) 標識・掲示板を設置し関係者に次の事項について注意喚起を行う。
「危険物仮貯蔵・仮取扱所」、「品名・数量・倍数」、「火気厳禁」

8 安全対策

- (1) 変圧器等、ポンプ、仮設タンクのアースを確保する。
- (2) 仮設の防油堤を設置し、漏えい防止シートの敷設等の流出防止対策を講じるとともに、配管の結合部からの流出防止対策として、オイルパンを設置する。
- (3) 1カ所の取扱い場所で同時に複数の設備からの抜き出しは行わない。
- (4) 危険物の取扱いは、原則として危険物取扱者免状保有者が行う。

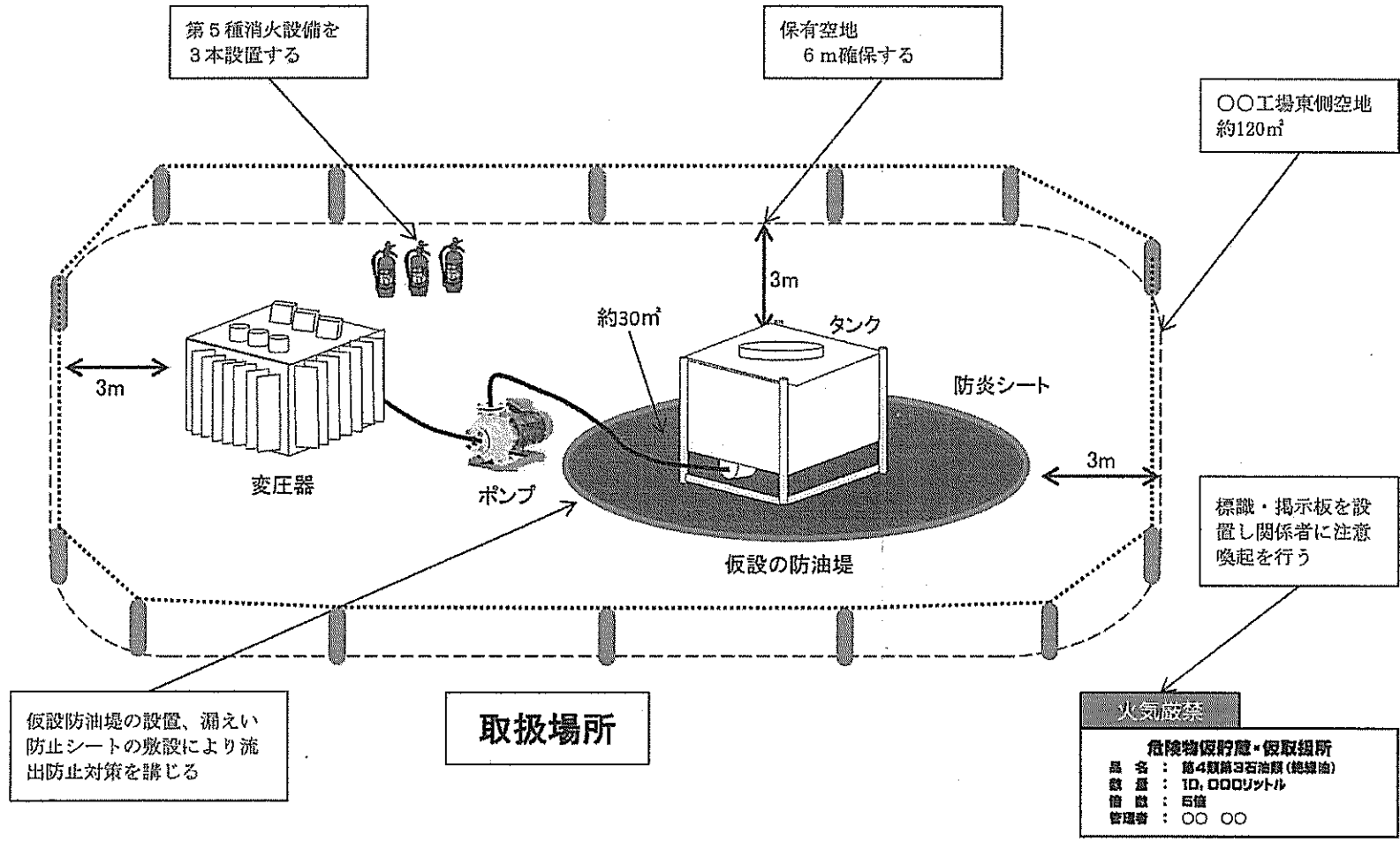
9 管理状況

- (1) 保有空地の周囲にバリケードを立て空地を確保する。
- (2) 敷地の出入り管理を徹底し、いたずら・盗難を防止する。
- (3) 作業前と作業後に点検を行い、その結果を記録する。

10 その他必要な事項

危険物の抜き出し等を行った変圧器の数及び危険物の延べ数量を記録し、事後速やかに報告する。

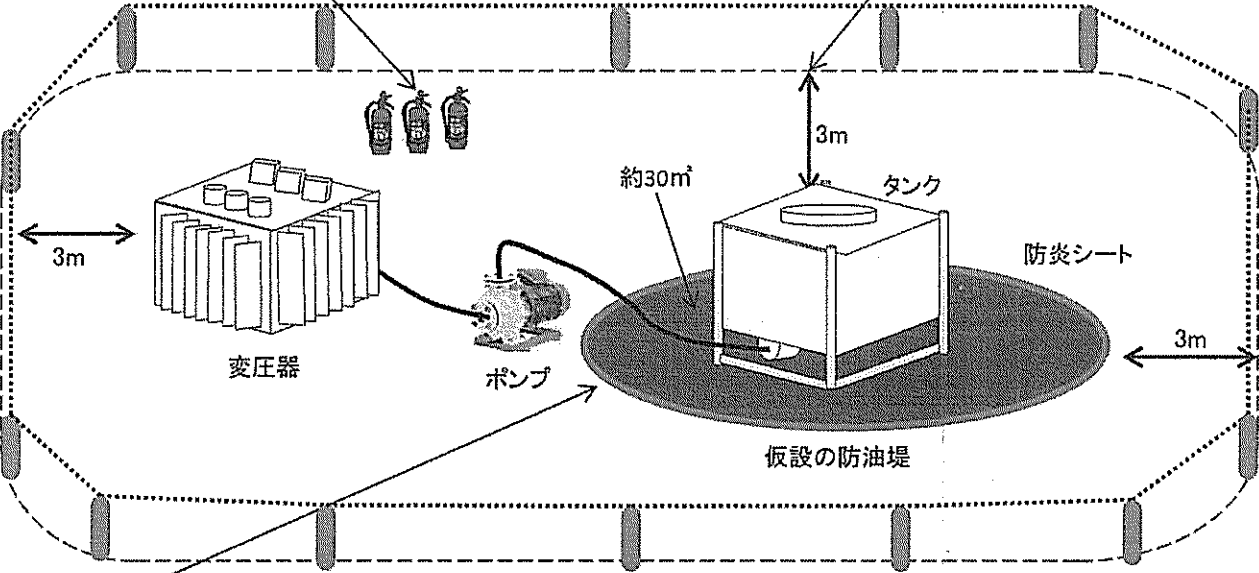
仮貯蔵・仮取扱い実施計画書(危険物を収納する設備等から危険物の抜き取りの安全対策の例)



第5種消火設備を
3本設置する

保有空地
6m確保する

○○工場東側空地
約120㎡



標識・掲示板を設
置し関係者に注意
喚起を行う

仮設防油堤の設置、漏えい
防止シートの敷設により流
出防止対策を講じる

取扱場所

火気厳禁

危険物仮貯蔵・仮取扱所

品名 : 第4類第3石油類(純線油)

数量 : 10,000リットル

槽数 : 5槽

管理者 : ○○ ○○